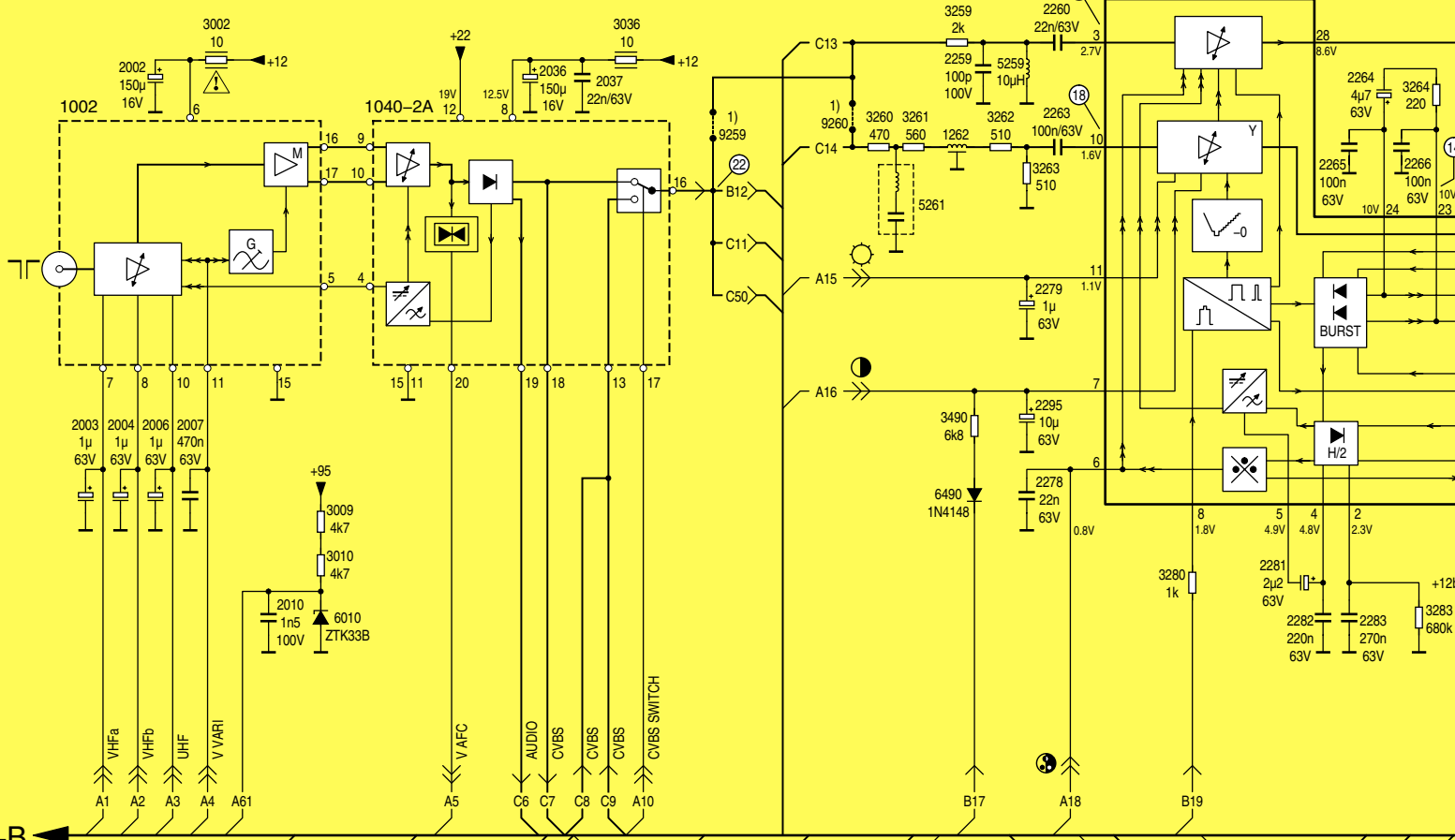


CHANNEL SELECTOR

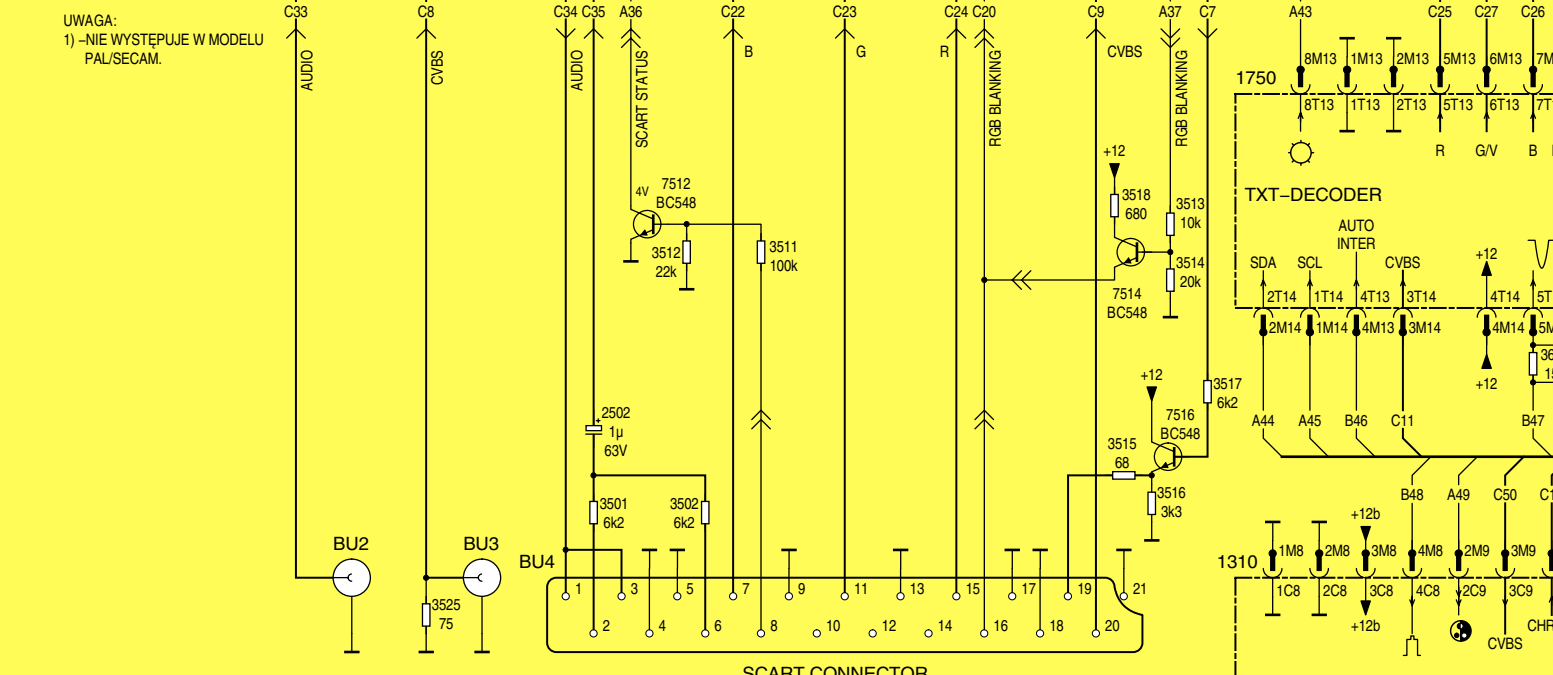
IF AMPL.+DET. +AGC. +AFC.

TOR CHROM

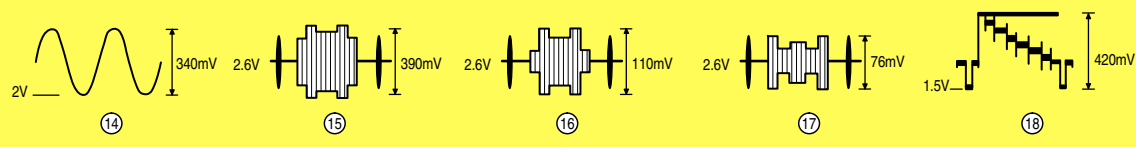


A+B

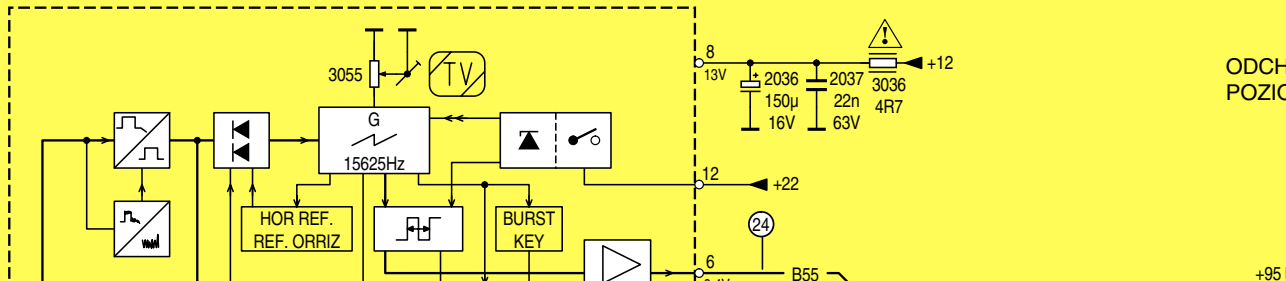
UWAGA:
1) -NIE WYSTĘPUJE W MODELU
PAL/SECAM.



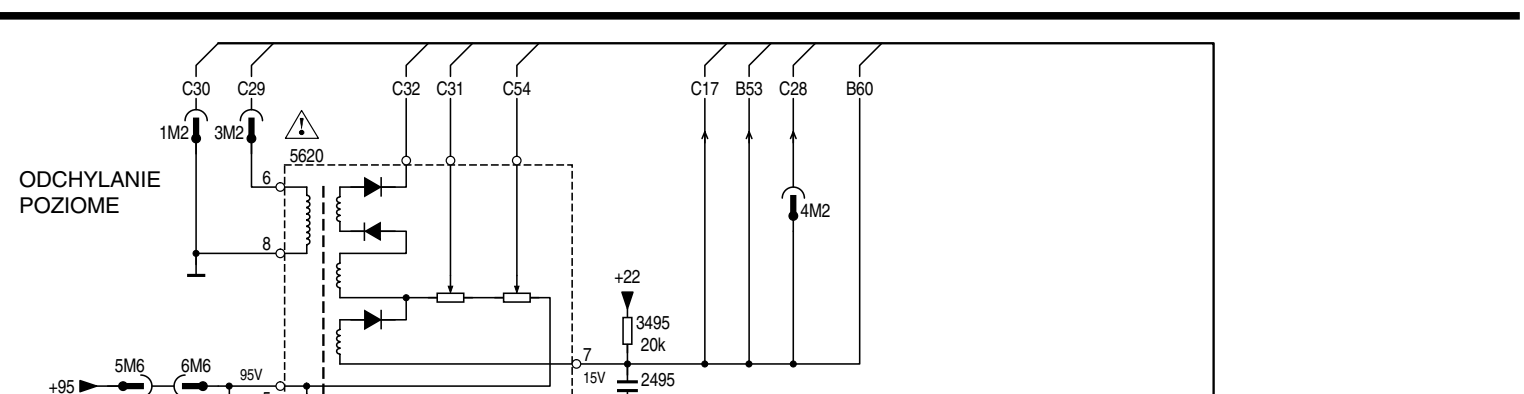
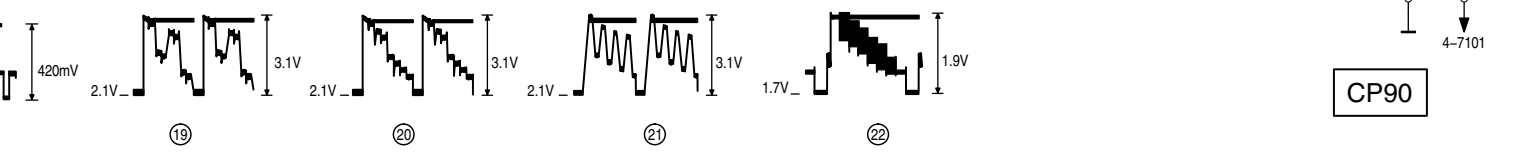
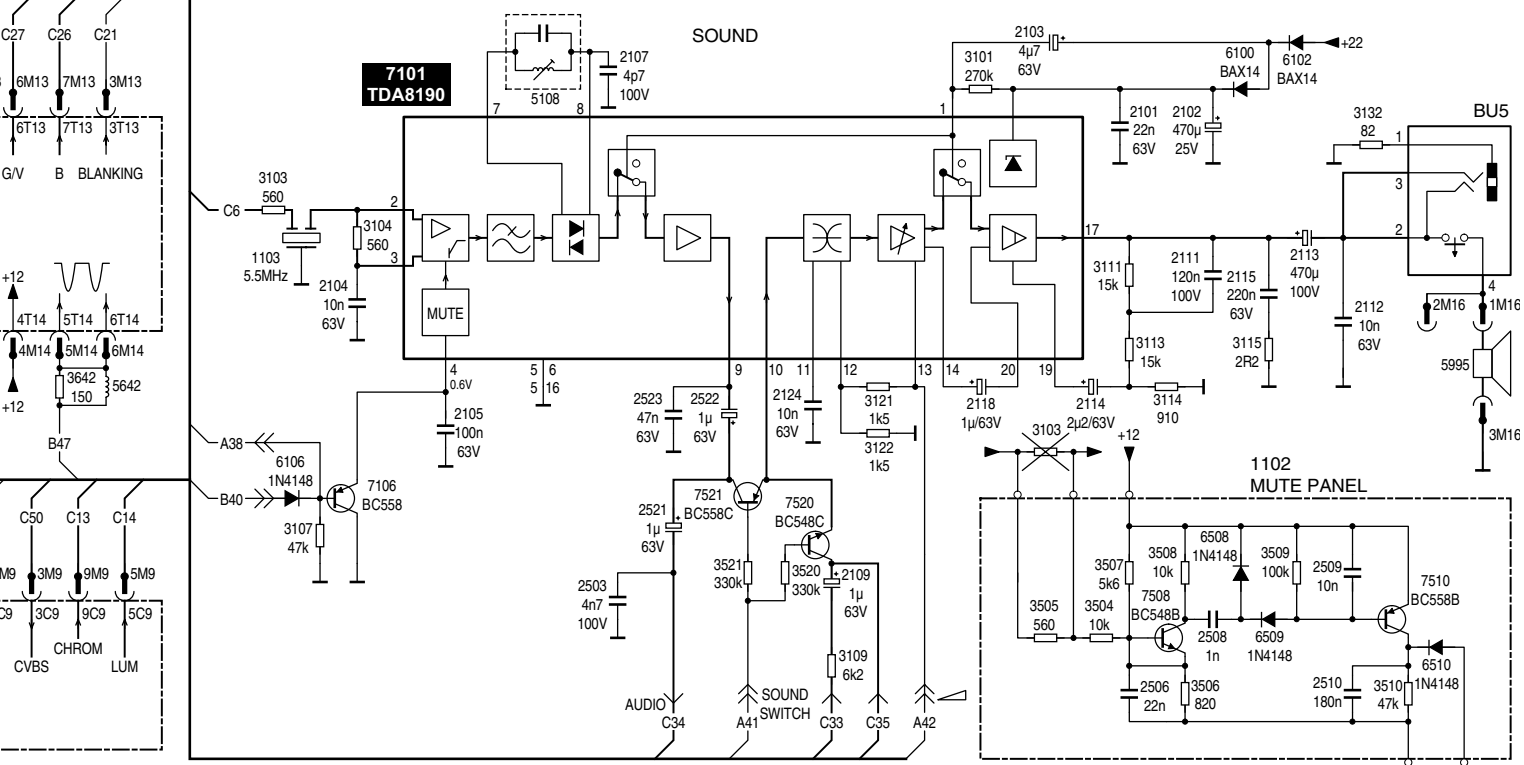
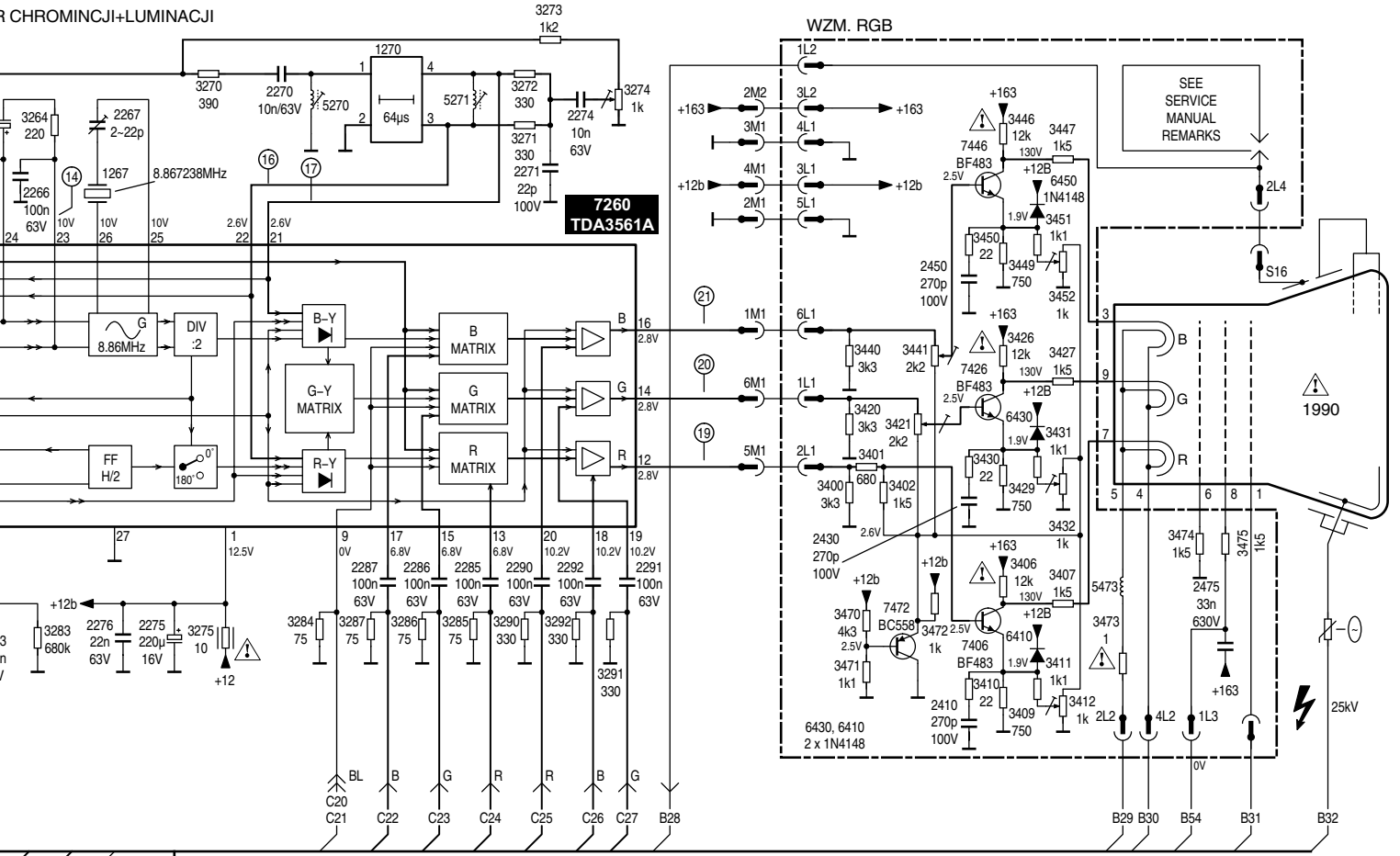
SCHEMAT C

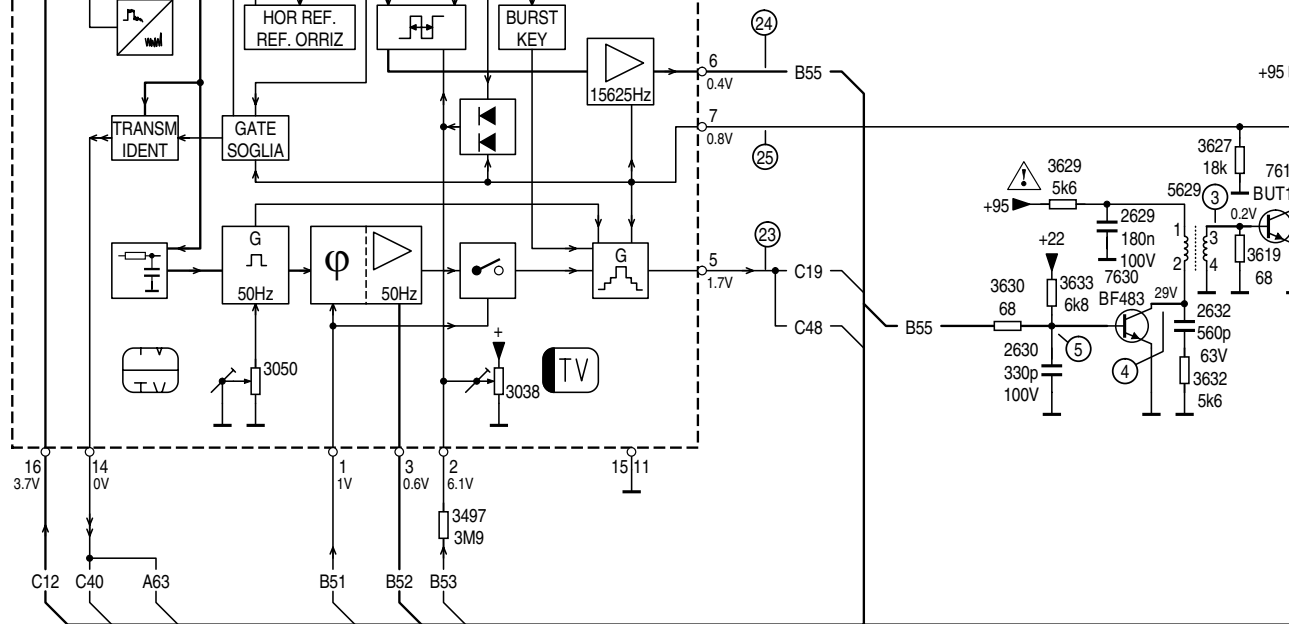


1040-2B SYNCHRONIZACJA



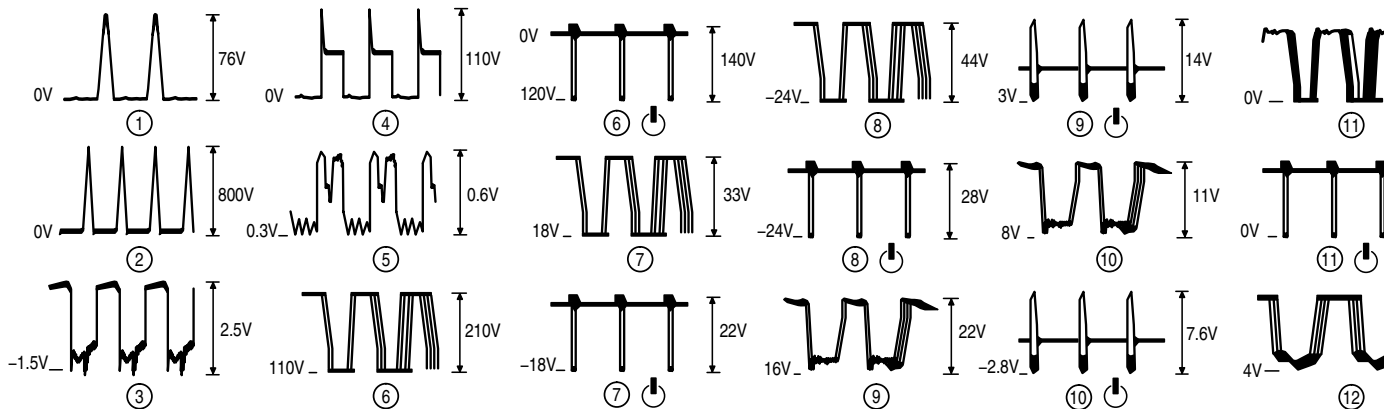
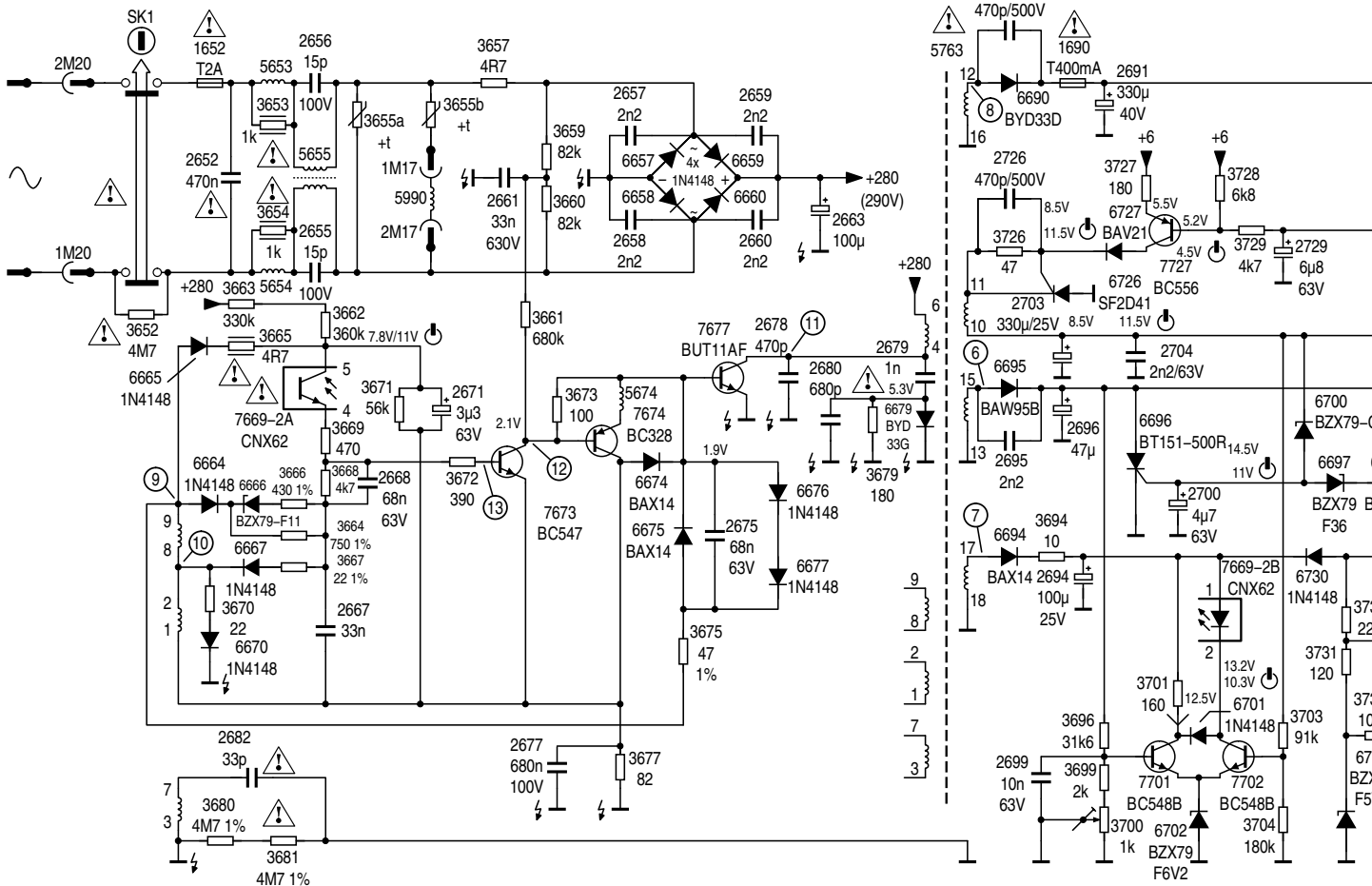
ODCH.
POZIC.

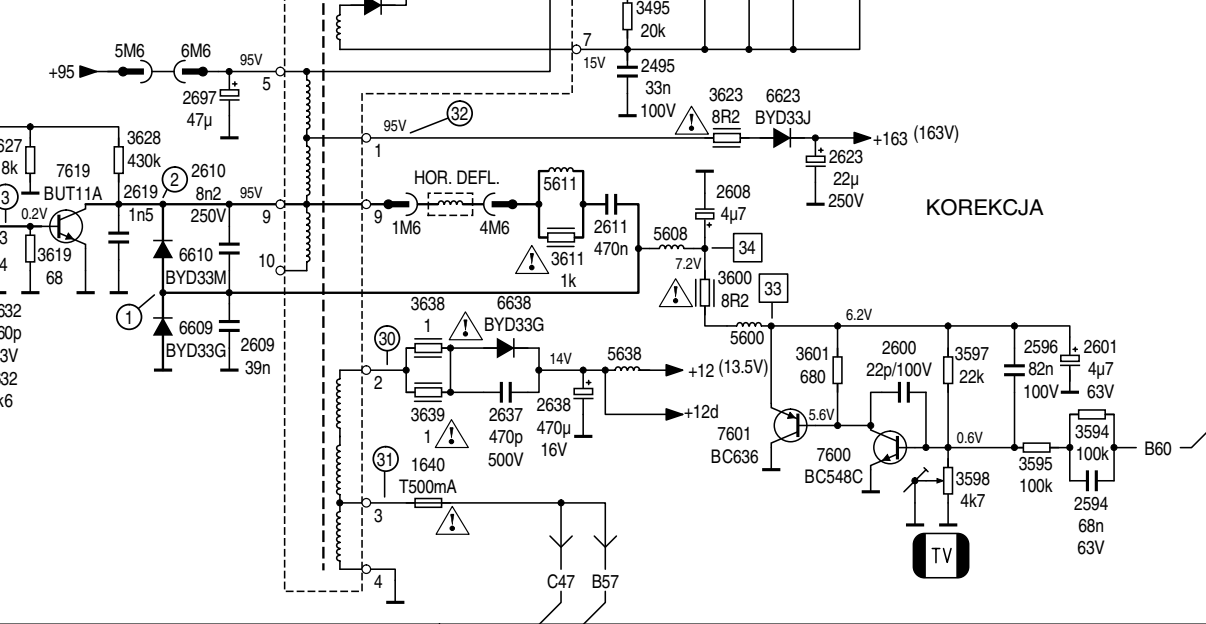




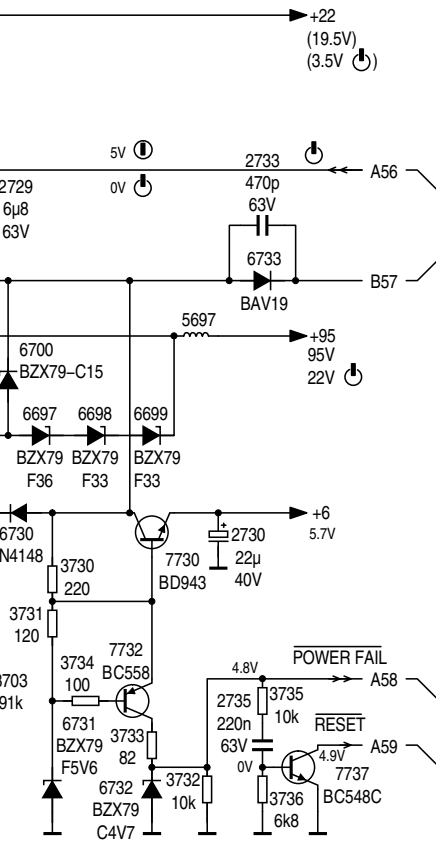
ROZMAGNESOWANIE

ZASILACZ

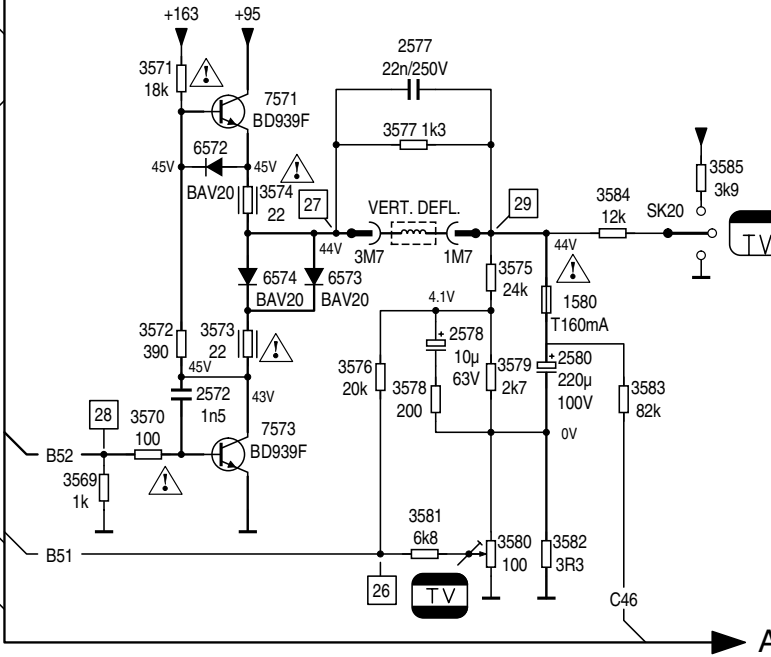




SCHEMAT B



ODCHYLENIE PIONOWE



A+C

